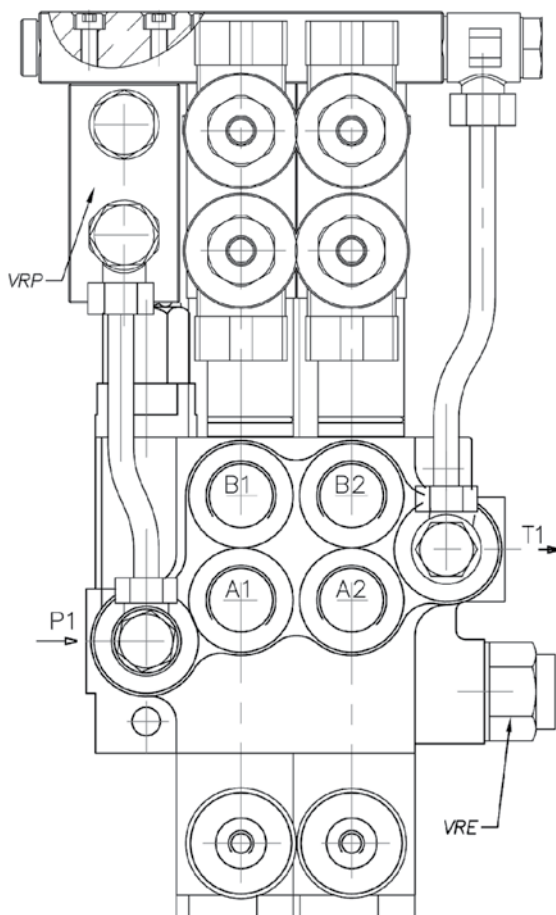
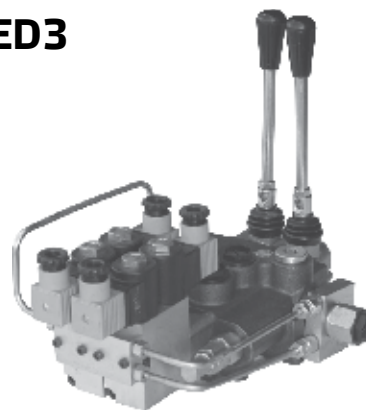


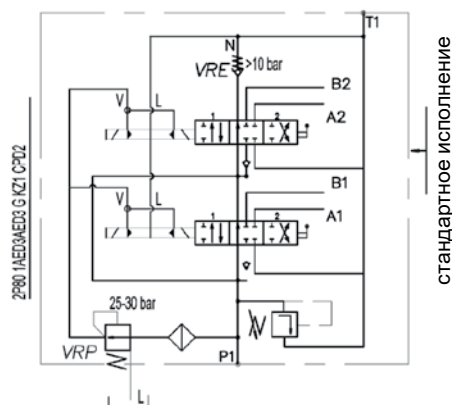
Направляющий распределитель типа P80, ED3

Коды для заказа

3-ходовой электромагнитный клапан LSV2-08-3C-NNN
 обмотка P80ED3-G-12 VDC
 обмотка P80ED3-G-24 VDC



Рабочее давление	мин. 10 бар (145 фнт/кв. дюйм)
Макс. рабочее давление в канале T	макс. 50 бар (725 фнт/кв. дюйм)
Эксплуатационные характеристики электромагнитного клапана	25 бар (360 фнт/кв. дюйм)
Допустимое отклонение номинального напряжения	±10%
Мощность	24 Вт
Рабочий цикл	100%



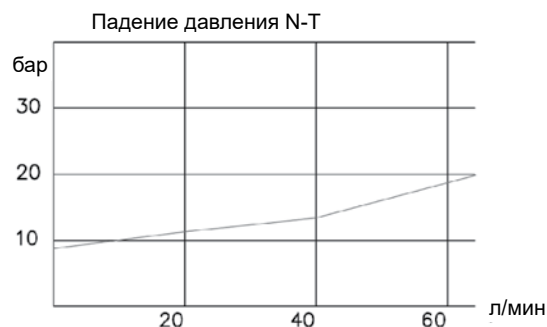
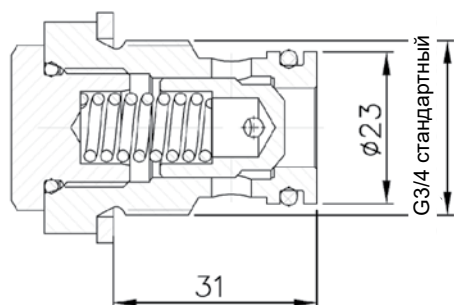
Пример заказа

2P80-VRP-1A1ED3A1ED3 G KZ1-CED2-VRE-12VDC

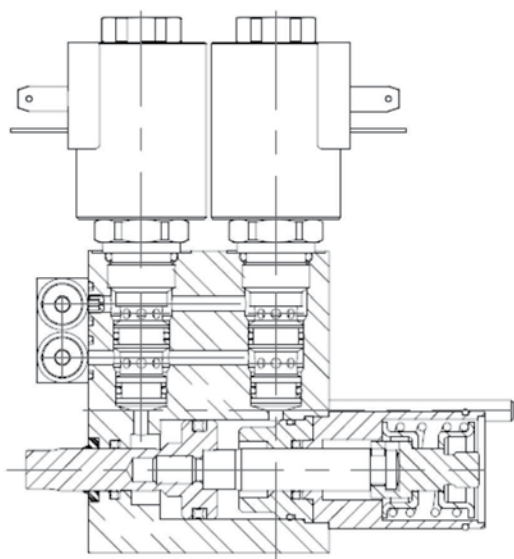
Коды для заказа (BSP-резьба)

- CED1P80 комплект для секции 1
- CED2P80 комплект для секции 2
- CED3P80 комплект для секции 3
- CED4P80 комплект для секции 4

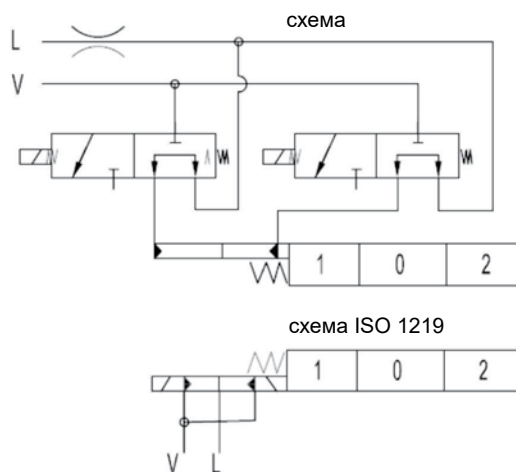
Клапан регулирования противодавления VRE-P40



Гидрораспределитель с электроуправлением ED3

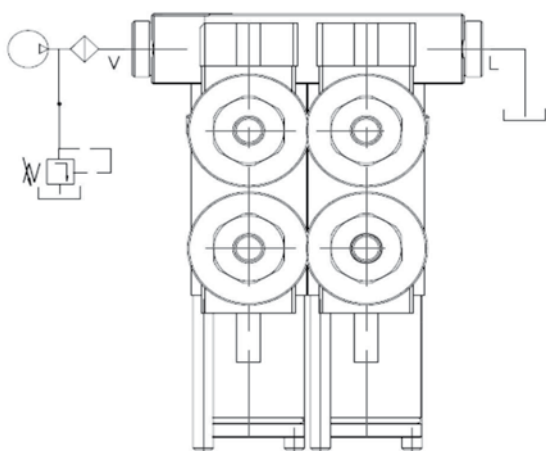


Коды для заказа
 3-ходовой электромагнитный
 клапан SV08-33
 обмотка P40ED3-G-12 VDC
 обмотка P40ED3-G-24 VDC

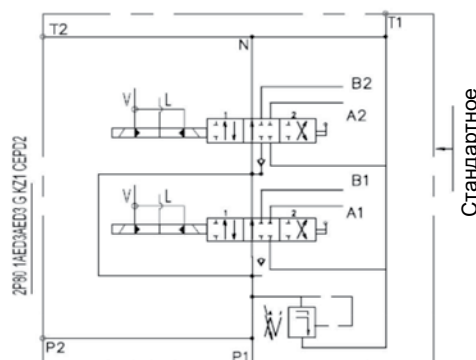


Рабочее давление	мин. 10 бар (145 фнт/кв. дюйм)
Макс. рабочее давление в канале Т	макс. 50 бар (725 фнт/кв. дюйм)
Эксплуатационные характеристики электромагнитного клапана	25 бар (360 фнт/кв. дюйм)
Допустимое отклонение номинального напряжения	±10%
Мощность	24 Вт
Рабочий цикл	100%

Блок коллектора для внешней линии управления и слива – CEED... (1, 2, 3 ...)



Пример заказа
 2P80-1A1ED3A1ED3 G KZ1-CEED2-12VDC



Коды для заказа (BSP-резьба)

CEED1P80 комплект для секции 1
 CEED2P80 комплект для секции 2
 CEED3P80 комплект для секции 3
 CEED4P80 комплект для секции 4